



Torqueadeira pneumática

1.

Torque

Disponível de 40 a 15.000 Nm em 44 fases

2.

Caixa

Engrenagens feitas na Alemanha e ligas potentes à calor

3.

Pneumática

Suave e perfeita para trabalhos de montagem difíceis

4.

Resistente

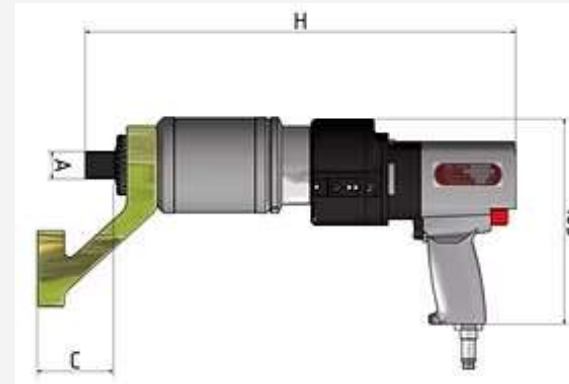
Caixas com maior durabilidade e rolamentos extras para trabalhos de montagem desafiadores

5.

Modelos

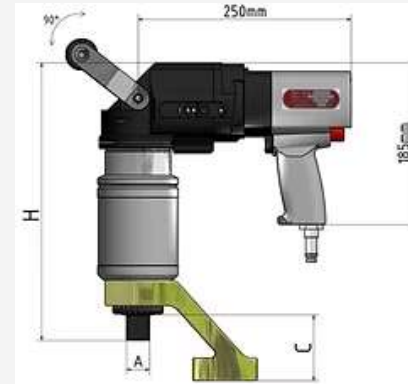
Reto, angular e multi

Design reto



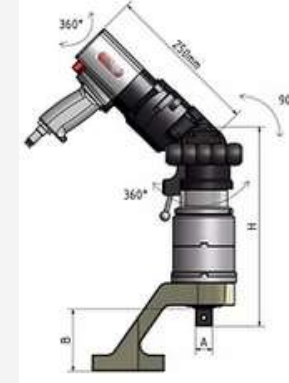
| Typ/Type | TL-84 | TL-104/105 | TL-244/245 | TL-354/355 | TL-505 | TL-604/605 | TL-904/905 | TL-1205 | TL-1505 |
|--------------------------------|------------|------------|------------|------------|-------------|-------------|--------------|--------------|--------------|
| Quadrado A | 3/4" / 1" | 1" | 1" | 1 1/2" | 1 1/2" | 1 1/2" | 1 1/2" | 1 1/2" | 2 1/2" |
| Part Number - Fabricante | - | 56 105 000 | 56 245 000 | 56 355 000 | 56 505 000 | 56 605 000 | 50 905 000 | 50 120 000 | 56 915 000 |
| Número item padrão | 56 084 000 | 56 104 000 | 56 244 000 | 56 244 000 | - | 56 604 000 | 56 904 000 | - | - |
| Torque (Nm) | 40 - 880 | 40 - 1.200 | 70 - 2.500 | 70 - 4.000 | 100 - 5.000 | 400 - 6.000 | 450 - 10.000 | 600 - 12.000 | 600 - 15.000 |
| Peso suportável (Kg) | 1,6 | 1,6 | 1,6 | 3,5 | 3,5 | 5,7 | 5,7 | 5,7 | 11 |
| Peso padrão (Kg) | 6 | 7 | 7 | 8 | - | 12 | 16 | - | - |
| Peso Grande Carga (Kg) | - | 8 | 8 | 9 | 9 | 13 | 17,6 | 18 | 34 |
| Altura C (mm) | 55 - 75 | 75 | 75 | 95 | 95 | 110 | 110 | 115 | 145 |
| Altura H (mm) | 360 | 360 | 410 | 410 | 460 | 420 | 460 | 470 | 500 |
| Velocidade constante (r/min) | 19 | 19 | 7,5 | 7,5 | 2 | 2,8 | 1,8 | 1,8 | 2 |
| Ø Engrenagem padrão (mm) | 88 | 88 | 88 | 88 | - | 130 | 130 | - | 175 |
| Ø Engrenagem Grande Carga (mm) | - | 99 | 99 | 99 | 99 | 135 | 135 | 172 | - |

Design angular



| Typ/Type | TLW-84 | TLW104/10 5 | TLW244/24 5 | TLW354/35 5 | TLW-505 | TLW604/60 5 | TLW904/90 5 | TLW-1205 | TLW-1505 |
|--------------------------------|------------|-------------|-------------|-------------|-------------|-------------|--------------|--------------|--------------|
| Quadrado A | 3/4" / 1" | 1" | 1" | 1 1/2" | 1 1/2" | 1 1/2" | 1 1/2" | 1 1/2" | 2 1/2" |
| Part Number - Fabricante | - | 57 105 000 | 57 245 000 | 57 355 000 | 57 505 000 | 57 605 000 | 50 905 000 | 57 125 000 | 57 150 000 |
| Número item padrão | 57 084 000 | 57 104 000 | 57 244 000 | 57 354 000 | - | 57 604 000 | 57 904 000 | - | - |
| Torque (Nm) | 40 - 880 | 40 - 1.200 | 70 - 2.500 | 70 - 4.000 | 100 - 5.000 | 400 - 6.000 | 450 - 10.000 | 600 - 12.000 | 600 - 15.000 |
| Peso suportável (Kg) | 1,6 | 1,6 | 1,6 | 3,5 | 3,5 | 5,7 | 5,7 | 5,7 | 11 |
| Peso padrão (Kg) | 7 | 8 | 8 | 9 | - | 13 | 17 | - | - |
| Peso Grande Carga (Kg) | - | 9 | 8,1 | 10,1 | 11 | 14 | 18,6 | 19 | 35 |
| Altura C (mm) | 55 - 75 | 75 | 75 | 95 | 95 | 110 | 110 | 115 | 145 |
| Altura H (mm) | 270 | 270 | 300 | 320 | 350 | 340 | 380 | 390 | 420 |
| Velocidade constante (r/min) | 19 | 19 | 7,5 | 7,5 | 2 | 2,8 | 1,8 | 1,8 | 2 |
| Ø Engrenagem padrão (mm) | 88 | 88 | 88 | 88 | - | 130 | 130 | - | - |
| Ø Engrenagem Grande Carga (mm) | - | 99 | 99 | 99 | 99 | 135 | 135 | 172 | 175 |

Design multi



| Typ/Type | TLM-84 | TLM-104/105 | TLM-244/245 | TLM-354/355 | TLM-505 |
|--------------------------------|------------|-------------|-------------|-------------|-------------|
| Quadrado A | 3/4" / 1" | 1" | 1" | 1 1/2" | 1 1/2" |
| Part Number - Fabricante | - | 58 105 310 | 58 245 320 | 58 355 330 | 58 505 340 |
| Número item padrão | 50 084 300 | 58 104 310 | 58 244 320 | 58 354 330 | - |
| Torque (Nm) | 40 - 880 | 40 - 1.200 | 70 - 2.500 | 70 - 4.000 | 100 - 5.000 |
| Peso suportável (Kg) | 1,6 | 1,6 | 1,6 | 3,5 | 3,5 |
| Peso padrão (Kg) | 9/9,5 | 9,5 | 9,5 | 10,5 | - |
| Peso Grande Carga (Kg) | - | 10,6 | 10,5 | 11,5 | 12,6 |
| Altura C (mm) | 55/75 | 75 | 75 | 95 | 95 |
| Altura H (mm) | 250/270 | 270 | 300 | 330 | 360 |
| Velocidade constante (r/min) | 19 | 19 | 7,5 | 7,5 | 2 |
| Ø Engrenagem padrão (mm) | 88 | 88 | 88 | 88 | - |
| Ø Engrenagem Grande Carga (mm) | - | 99 | 99 | 99 | 99 |